



ИНЖЕНЕРНОЕ ОБОРУДОВАНИЕ ДЛЯ ВНУТРЕННИХ СИСТЕМ ОТОПЛЕНИЯ И ВОДОСНАБЖЕНИЯ

- ТРУБЫ PE-Xa РОС ДЛЯ СИСТЕМ ОТОПЛЕНИЯ, ВОДОСНАБЖЕНИЯ И ТЕПЛОГО ПОЛА
- ФИТИНГИ ДЛЯ СИСТЕМЫ РОС
- ИНСТРУМЕНТЫ
- КОЛЛЕКТОРНЫЕ УЗЛЫ

СОДЕРЖАНИЕ

| | | | |
|--|-----------|--|-----------|
| СИСТЕМА РОС | 1 | Тройник с внутренней резьбой для РЕ-Х латунь | 13 |
| ТРУБЫ РЕ-Ха РОС ДЛЯ СИСТЕМ ОТОПЛЕНИЯ И ВОДОСНАБЖЕНИЯ | 6 | Тройник переходной для РЕ-Х латунь | 13 |
| Труба для водоснабжения 10 бар | 7 | Соединитель с накидной гайкой евроконус для РЕ-Х латунь | 13 |
| Труба с кислородным барьером (EVOH) 10 бар | 7 | Переходник для медной трубки на евроконус | 13 |
| ТРУБЫ РЕ-Ха РОС ДЛЯ СИСТЕМ ВОДОСНАБЖЕНИЯ И ТЕПЛОГО ПОЛА | 8 | Заглушка для РЕ-Х латунь | 14 |
| Труба для водоснабжения 6 бар | 9 | Соединитель с накидной гайкой для РЕ-Х латунь | 14 |
| Труба с кислородным барьером (EVOH) 6 бар | 9 | Вкладыш переходной прямое соединение на евроконус | 14 |
| Шланг гофрированный РОС | 9 | Заглушка | 14 |
| Подложка под теплый пол | 9 | Дюбель-крюк | 14 |
| ФИТИНГИ ДЛЯ СИСТЕМЫ РОС | 10 | Фиксатор угловой для РЕ-Х труб | 14 |
| Муфта для РЕ-Х PPSU | 10 | Тройник для подключения радиатора для РЕ-Х латунь медь хром | 15 |
| Муфта переходная для РЕ-Х PPSU | 10 | Угольник для подключения радиатора для РЕ-Х латунь медь хром | 15 |
| Угольник для РЕ-Х PPSU | 10 | Вставка ремонтная для теплосчетчика | 15 |
| Тройник для РЕ-Х PPSU | 10 | ИНСТРУМЕНТЫ | 15 |
| Тройник переходной для РЕ-Х PPSU | 10 | Инструмент расширительный | 15 |
| Кольцо РЕ-Х с упором | 11 | Ножницы для резки труб РЕ-Х | 15 |
| Муфта для РЕ-Х латунь | 11 | Труборез для медных и нержавеющей стальных труб | 15 |
| Муфта переходная для РЕ-Х латунь | 11 | КРАНЫ ШАРОВЫЕ | 16 |
| Муфта с наружной резьбой для РЕ-Х латунь | 11 | Кран шаровый латунный со спускником | 16 |
| Муфта с внутренней резьбой для РЕ-Х латунь | 11 | Фильтр Y-образный латунный | 16 |
| Угольник для РЕ-Х латунь | 12 | КОЛЛЕКТОРНЫЕ УЗЛЫ | 17 |
| Угольник с наружной резьбой для РЕ-Х латунь | 12 | Узел распределительный коллекторный этажный УРКЭ-Т серия 102 | 18 |
| Угольник с внутренней резьбой для РЕ-Х латунь | 12 | Узел распределительный коллекторный этажный УРКЭ-Т серия 103 | 21 |
| Водорозетка для РЕ-Х латунь | 12 | РЕАЛИЗОВАННЫЕ ОБЪЕКТЫ | 24 |
| Тройник для РЕ-Х латунь | 12 | | |
| Тройник с наружной резьбой для РЕ-Х латунь | 13 | | |

СИСТЕМА РОС

Концепция РОС подразумевает высокое качество компонентов, изготовленных одними из ведущих производителей в отраслях полимерных труб и латунных фитингов.

Мы создаем не альтернативу зарубежных брендов, мы создаем новый взгляд на российскую систему отопления.

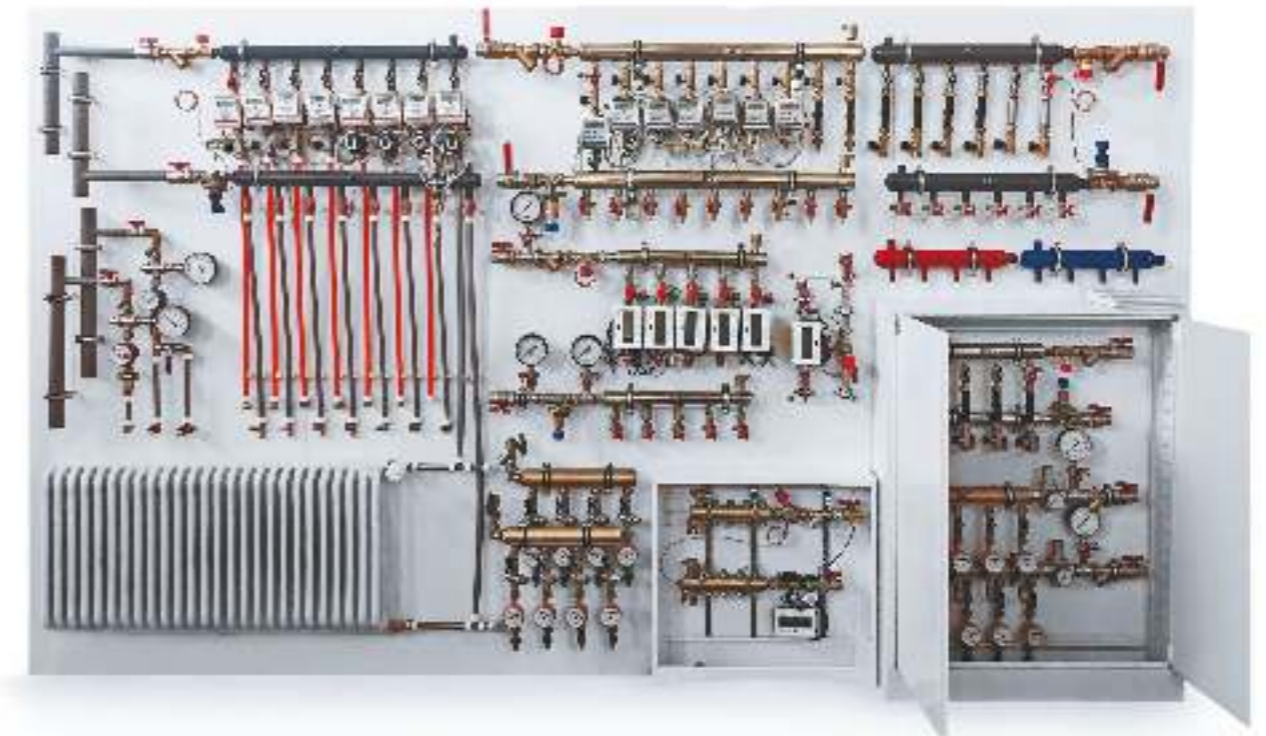
Новейшие технологии, применяемые при разработке системы, позволили нам сделать ее максимально надежной. Каждая партия трубы имеет индивидуальный номер, сопровождается паспортом качества и проходит испытания на соответствие требованиям ГОСТ в одной из лучших лабораторий Европы.

Система РОС используется для монтажа инженерных систем всех классов эксплуатации – холодное и горячее водоснабжение, низкотемпературное отопление и холодоснабжение (теплый пол, фанкойлы, системы на гликолевых смесях), высокотемпературное радиаторное отопление. Компоненты системы РОС рассчитаны на многолетнюю эксплуатацию при температурах до 95 °С и давлении до 10 бар. Срок эксплуатации системы РОС составляет 50 лет, гарантия 10 лет.

РОС – это трубы из сшитого полиэтилена РЕ-Ха, латунные фитинги с оптимизированным посадочным профилем и полимерные монтажные кольца, обладающие эффектом молекулярной памяти, коллекторные узлы любой сложности в соответствии с требованиями заказчика.

Все компоненты системы постоянно проходят испытания в соответствии с требованиями ГОСТ, а также более десятка дополнительных аварийных испытаний, подтверждающих избыточный запас прочности системы при возникновении внештатных ситуаций.

Нам доверяют крупнейшие девелоперы России!



ТЕХНОЛОГИЯ ПРОИЗВОДСТВА ТРУБ РЕ-ХА РОС

Сшитый полиэтилен

Сшивка полиэтилена применяется для увеличения химической, механической и тепловой стойкости. В процессе сшивки создается пространственная решетка в полиэтилене высокой плотности за счет образования продольно-поперечных связей между макромолекулами полимера. Относительное количество образующихся поперечных связей в единице объема полиэтилена определяется показателем «степень сшивки».



Пероксидная сшивка способом «А»

Особенности этого способа в том, что полиэтилен и инициатор сшивки – пероксид – предварительно равномерно перемешиваются. Сшивка производится под высоким давлением в расплавленном состоянии.

При таком способе достигается высокая степень сшивки равная в среднем 85%. При этом свойства материала одинаковы в каждой точке независимо от толщины. Данный полиэтилен принято обозначать РЕ-Ха.

Трубы из РЕ-Ха обладают оптимальными прочностными и теплофизическими свойствами.

РЕ-Ха обладает уникальным свойством, называемым памятью формы. Оно заключается в том, что при механической деформации связи между молекулами не нарушаются. После приложения нагрузки материал стремится восстановить первоначальную форму.

Степень сшивки – 85%

Такая степень сшивки позволяет достичь оптимального соотношения прочности и гибкости.



ФИТИНГИ

Фитинги в системе РОС имеют радиальный посадочный профиль. Неразъемное соединение достигается посредством применения специального полимерного кольца, обеспечивающее сжатие трубы на посадочном профиле фитинга. Фитинги РОС выполнены из латуни и PPSU.

ЛАТУННЫЕ ФИТИНГИ

Латунные фитинги РОС изготавливаются на трех производственных площадках:

- ПКФ ДИСТ – основана в 2004 году в городе Пермь. Производственная мощность – горячая объемная штамповка – 7 линий с усилием от 200 до 440 тонн; механическая обработка – 10 трансферных станков; литье медных и алюминиевых сплавов; собственное инструментальное производство; литейный цех; гальваническая линия. Мощности производства позволяют выпускать свыше 14 млн единиц продукции ежегодно
- Giacomini – основана в 1951 году. Расположена преимущественно в провинции Новара, Италия. Производство латунных и пластиковых изделий, а также зеленых систем отопления и кондиционирования. Мощность производства 70 тонн латунных изделий ежедневно
- ХЕНК – производственная компания, расположенная в г. Тверь. Основное направление деятельности – механическая обработка латунных изделий. Выпускает до 8 тонн продукции в месяц

ФИТИНГИ PPSU

В 2020 году система РОС пополнилась изделиями из PPSU и полимерными кольцами российского производства, произведенными в компании Аркос, г. Екатеринбург – единственным заводом, выпускающим PPSU фитинги в РФ. Фитинги изготавливаются из сырья 5 класса Solvay.

Технические особенности изделий из PPSU:

- стойкость к воздействию воды с высоким содержанием хлора при высоких температурах
- отсутствие пластической деформации под механической нагрузкой при высокой температуре
- малый вес
- точность геометрии изделий: 99,9%, для латуни – 98%
- устойчивость к щелочным соединениям, выделяемым в бетоне
- малая шероховатость

ПОЛИМЕРНЫЕ КОЛЬЦА

Особенности изделия:

- низкая стоимость
- не имеют аналогов российского производства
- отслеживание партии товара по штампу ОТК на пакете и коробке

Особенности монтажа:

- сжатие через 4 секунды после экспандирования – достаточно для установки фитинга
- устойчивость к отрицательным температурам до -15 °С
- усиленный упор для предотвращения соскальзывания при экспандировании
- соединение готово к гидравлическим испытаниям через 15 минут после монтажа при стандартных условиях

МОНТАЖ СИСТЕМЫ РОС

Соединение трубы и фитинга осуществляется при помощи расширительного инструмента. Прочное неразъемное соединение достигается посредством применения специального полимерного кольца, обеспечивающего сжимающие напряжения трубы на посадочном профиле фитинга, при этом не требуется никаких дополнительных уплотнителей. Материал и геометрия кольца позволяет безопасно производить монтаж при отрицательных температурах воздуха.

Технология монтажа посредством специального расширительного инструмента обеспечивает надежность соединения одного и того же фитинга РОС с трубами, рассчитанными на давление как 6, так и 10 бар.

Использование автоматического расширительного инструмента увеличивает скорость монтажа по сравнению с аксиальной системой – одна операция расширения вместо двух (расширение + продвижение). Простота и отсутствие специальных требований позволяют производить монтаж одного соединения за 15-16 секунд.



ПОСЛЕДОВАТЕЛЬНОСТЬ МОНТАЖА СИСТЕМЫ РОС

1. Отрезать трубу перпендикулярно ее оси, используя ножницы для РЕ-Х труб
2. Надеть полимерное кольцо на трубу до упора
3. Вставить расширительный инструмент до упора, при этом калибр головки должен быть подобран в соответствии с используемой трубой
4. Включить расширитель. После каждого цикла расширения без усилий надвигать трубу на головку расширителя. Каждый цикл расширения сопровождается отчетливо слышимым щелчком расширительной головки. После полного продвижения трубы на головку необходимо провести несколько циклов расширения

В стандартных условиях:

- 16x2,0 — 8 расширений
- 20x2,0 — 10 расширений
- 16x2,2 — 9 расширений
- 20x2,8 — 14 расширений
- 25x3,5 — 20 расширений

5. После фазы расширения в течение 4-5 секунд в трубу должен быть установлен фитинг до упора. В течение минуты труба полностью сожмется, создав радиальные усилия обжима монтажного штуцера фитинга, при этом соединение становится герметичным
6. Время достижения максимальной герметичности соединения зависит от температуры окружающего воздуха. При положительных температурах окружающего воздуха гидравлические испытания допускается производить через час после монтажа соединения

Полная инструкция по монтажу системы на сайте ros-system.com в разделе «Техническая информация».

ТРУБЫ РЕ-Ха РОС ДЛЯ СИСТЕМ ОТОПЛЕНИЯ И ВОДОСНАБЖЕНИЯ

ТЕХНИЧЕСКИЕ ХАРАКТЕРИСТИКИ

Материал: РЕ-Ха

Давление рабочее: 10 бар

Испытательное давление: 15 бар

Максимальная рабочая температура теплоносителя: 95 °С

Срок службы: 50 лет

Наружный диаметр: 16-40 мм

Минимальный радиус изгиба: 5×D наружный

Плотность: 0,938 г/см³

Предел прочности при разрыве, t=20 °С: > 20 МПа

Удлинение при разрыве: > 350%

Коэффициент линейного расширения: 1/К° 1,4×10⁻⁴

Удельная теплоемкость: 2,3 кДж/кг

Диффузия кислорода: < 0,1 г/м³×сут

Шероховатость: 0,007 мм

ПРЕИМУЩЕСТВА

- снабжены кислородозащитным слоем EVON
- отвечают требованиям СП 60.13330.2012
- предназначены для отопления и водоснабжения
- идеально подходят для скрытого монтажа, что улучшает внешний вид помещений и создает дополнительные возможности для дизайна
- соединение трубы с фитингами без резиновых уплотнительных колец – сама труба является уплотнителем
- высокая гибкость существенно облегчает монтаж систем, особенно при низких температурах наружного воздуха (до -20 °С)
- свойство восстановления позволяет трубе принимать первоначальную форму при нагреве
- степень сшивки полиэтилена – до 85%
- срок службы при температурных режимах, указанных в ГОСТ 32415- 2013 (таблица 5, класс 5) – 50 лет
- застраховано в Ингосстрах на 10 000 000 руб.
- гарантия – 10 лет

ЗАСТРАХОВАНО ИНГОССТРАХ
Ingosstrakh

ТРУБА ДЛЯ ВОДОСНАБЖЕНИЯ 10 БАР

| артикул | размер | кол-во метров в бухте |
|----------|--------|-----------------------|
| 033-2699 | 16x2,2 | 200 |
| 033-2698 | 16x2,2 | 100 |
| 033-2746 | 16x2,2 | 50 |
| 033-2749 | 20x2,8 | 200 |
| 033-2748 | 20x2,8 | 100 |
| 033-2750 | 20x2,8 | 50 |
| 033-2697 | 25x3,5 | 200 |
| 033-2696 | 25x3,5 | 100 |
| 033-2695 | 25x3,5 | 50 |
| 033-2751 | 25x3,5 | 25 |
| 033-2694 | 32x4,4 | 50 |
| 033-2753 | 32x4,4 | 25 |
| 033-2755 | 40x5,5 | 6 |
| 033-2756 | 50x6,9 | 6 |
| 033-2757 | 63x8,6 | 6 |



ТРУБА С КИСЛОРОДНЫМ БАРЬЕРОМ (EVON) 10 БАР

| артикул | размер | кол-во метров в бухте |
|----------|--------|-----------------------|
| 033-2712 | 16x2,2 | 200 |
| 033-2711 | 16x2,2 | 100 |
| 033-2731 | 16x2,2 | 50 |
| 033-2714 | 20x2,8 | 200 |
| 033-2713 | 20x2,8 | 100 |
| 033-2733 | 20x2,8 | 50 |
| 033-2715 | 25x3,5 | 100 |
| 033-2716 | 25x3,5 | 50 |
| 033-2732 | 25x3,5 | 25 |
| 033-2718 | 32x4,4 | 50 |
| 033-2717 | 32x4,4 | 25 |
| 033-2719 | 40x5,5 | 6 |



ТРУБЫ РЕ-Ха РОС ДЛЯ СИСТЕМ ВОДОСНАБЖЕНИЯ И ТЕПЛОГО ПОЛА

ТЕХНИЧЕСКИЕ ХАРАКТЕРИСТИКИ

Материал: РЕ-Ха

Давление рабочее: 6 бар

Испытательное давление: 9 бар

Максимальная рабочая температура теплоносителя: 95 °С

Срок службы: 50 лет

Наружный диаметр: 16-40 мм

Минимальный радиус изгиба: 5×D наружный

Плотность: 0,938 г/см³

Предел прочности при разрыве, t=20 °С: > 20 МПа

Удлинение при разрыве: > 350%

Коэффициент линейного расширения: 1/К° 1,4×10⁻⁴

Удельная теплоемкость: 2,3 кДж/кг

Диффузия кислорода: < 0,1 г/м³×сут

Шероховатость: 0,007 мм

ПРЕИМУЩЕСТВА

- снабжена кислородозащитным слоем EVON
- отвечает требованиям СП 60.13330.2012
- предназначена для систем поверхностного обогрева
- высокая гибкость существенно облегчает монтаж систем, особенно при низких температурах наружного воздуха (до -20 °С)
- свойство восстановления позволяет трубе принимать первоначальную форму при нагреве
- степень сшивки полиэтилена – до 85%
- срок службы при температурных режимах поверхностного отопления (при температуре теплоносителя от +40 до +50 °С) – 50 лет
- застраховано в Ингосстрах на 10 000 000 руб.
- гарантия – 10 лет

ЗАСТРАХОВАНО ИНГОССТРАХ
Ingosstrakh

ТРУБА ДЛЯ ВОДОСНАБЖЕНИЯ 6 БАР

| артикул | размер | кол-во метров в бухте |
|----------|--------|-----------------------|
| 033-2703 | 16x2,0 | 200 |
| 033-2702 | 16x2,0 | 100 |
| 033-2735 | 20x2,0 | 200 |
| 033-2734 | 20x2,0 | 100 |
| 033-2747 | 20x2,0 | 50 |



ТРУБА С КИСЛОРОДНЫМ БАРЬЕРОМ (EVON) 6 БАР

| артикул | размер | кол-во метров в бухте |
|----------|--------|-----------------------|
| 033-2705 | 16x2,0 | 200 |
| 033-2704 | 16x2,0 | 100 |
| 033-2738 | 16x2,0 | 50 |
| 033-2707 | 20x2,0 | 200 |
| 033-2706 | 20x2,0 | 100 |
| 033-2739 | 20x2,0 | 50 |



ШЛАНГ ГОФРИРОВАННЫЙ РОС

| артикул | цвет | внешний диаметр, мм | кол-во метров в бухте |
|----------|---------|---------------------|-----------------------|
| 018-1217 | красный | 25 | 50 |
| 018-1223 | синий | 25 | 50 |
| 018-1328 | черный | 25 | 50 |
| 018-1219 | красный | 32 | 50 |
| 018-1225 | синий | 32 | 50 |
| 018-1329 | черный | 32 | 50 |
| 018-1221 | красный | 40 | 40 |
| 018-1227 | синий | 40 | 40 |
| 018-1330 | черный | 40 | 50 |
| 018-1229 | красный | 50 | 30 |
| 018-1231 | синий | 50 | 30 |



ПОДЛОЖКА ПОД ТЕПЛЫЙ ПОЛ

| артикул | размер |
|----------|--------------------|
| 008-8947 | WF40/22 1200x60x43 |



ФИТИНГИ ДЛЯ СИСТЕМЫ РОС

ПРЕИМУЩЕСТВА

- европейское качество
- надежное неразъемное соединение с трубой
- подходят для скрытого монтажа, включая укладку в бетон
- визуальный контроль качества соединения
- срок службы – 50 лет
- гарантия – 10 лет

МУФТА ДЛЯ РЕ-Х PPSU



| артикул | размер | кол-во в коробке |
|----------|--------|------------------|
| 128-3098 | 16 | 250 |
| 128-3099 | 20 | 250 |

МУФТА ПЕРЕХОДНАЯ ДЛЯ РЕ-Х PPSU



| артикул | размер | кол-во в коробке |
|----------|--------|------------------|
| 128-3097 | 20x16 | 250 |

УГОЛЬНИК ДЛЯ РЕ-Х PPSU



| артикул | размер | кол-во в коробке |
|----------|--------|------------------|
| 128-3100 | 16 | 250 |
| 128-3101 | 20 | 100 |
| 128-3102 | 25 | 50 |

ТРОЙНИК ДЛЯ РЕ-Х PPSU



| артикул | размер | кол-во в коробке |
|----------|--------|------------------|
| 128-3095 | 16 | 100 |
| 128-3096 | 20 | 100 |

ТРОЙНИК ПЕРЕХОДНОЙ ДЛЯ РЕ-Х PPSU



| артикул | размер | кол-во в коробке |
|----------|----------|------------------|
| 128-3091 | 16x20x16 | 100 |
| 128-3092 | 20x16x16 | 100 |
| 128-3093 | 20x16x20 | 100 |
| 128-3094 | 20x20x16 | 100 |
| 128-6977 | 25x16x20 | 100 |
| 128-6978 | 25x20x20 | 100 |
| 128-6979 | 25x20x25 | 100 |
| 128-6980 | 25x25x16 | 100 |

КОЛЬЦО РЕ-Х С УПОРОМ

| артикул | размер | кол-во в коробке |
|----------|--------|------------------|
| 127-3699 | 16 | 300 |
| 127-3700 | 20 | 300 |
| 127-3701 | 25 | 200 |
| 127-3702 | 32 | 100 |
| 127-8630 | 40 | 50 |



МУФТА ДЛЯ РЕ-Х ЛАТУНЬ

| артикул | размер | кол-во в коробке |
|----------|--------|------------------|
| 127-3704 | 16 | 250 |
| 127-3705 | 20 | 250 |
| 127-3706 | 25 | 100 |
| 127-3707 | 32 | 100 |
| 127-8621 | 40 | 20 |



МУФТА ПЕРЕХОДНАЯ ДЛЯ РЕ-Х ЛАТУНЬ

| артикул | размер | кол-во в коробке |
|----------|--------|------------------|
| 127-3724 | 20x16 | 250 |
| 127-3725 | 25x16 | 100 |
| 127-3726 | 25x20 | 100 |
| 127-3727 | 32x20 | 100 |
| 127-3728 | 32x25 | 100 |
| 127-8622 | 40x25 | 20 |
| 127-8623 | 40x32 | 20 |



МУФТА С НАРУЖНОЙ РЕЗЬБОЙ ДЛЯ РЕ-Х ЛАТУНЬ

| артикул | размер | кол-во в коробке |
|----------|----------|------------------|
| 127-3708 | 16x1/2 | 250 |
| 127-3709 | 16x3/4 | 250 |
| 127-3711 | 20x1/2 | 250 |
| 127-3712 | 20x3/4 | 250 |
| 127-3710 | 20x1 | 100 |
| 127-3714 | 25x1/2 | 250 |
| 127-3715 | 25x3/4 | 250 |
| 127-3713 | 25x1 | 100 |
| 127-3716 | 32x1 | 100 |
| 127-8624 | 40x1 1/4 | 30 |
| 127-8625 | 40x1 1/2 | 20 |



МУФТА С ВНУТРЕННЕЙ РЕЗЬБОЙ ДЛЯ РЕ-Х ЛАТУНЬ

| артикул | размер | кол-во в коробке |
|----------|----------|------------------|
| 127-3717 | 16x1/2 | 250 |
| 127-3718 | 16x3/4 | 250 |
| 127-3719 | 20x1/2 | 250 |
| 127-3720 | 20x3/4 | 250 |
| 127-8472 | 25x1/2 | 100 |
| 127-3722 | 25x3/4 | 100 |
| 127-3721 | 25x1 | 100 |
| 127-8473 | 32x1/2 | 100 |
| 127-3723 | 32x1 | 100 |
| 127-8626 | 40x1 1/4 | 30 |
| 127-8627 | 40x1 1/2 | 30 |



УГОЛЬНИК ДЛЯ РЕ-Х ЛАТУНЬ



| артикул | размер | кол-во в коробке |
|----------|--------|------------------|
| 127-3743 | 16 | 250 |
| 127-3744 | 20 | 100 |
| 127-3745 | 25 | 50 |
| 127-3746 | 32 | 50 |
| 127-8628 | 40 | 25 |

УГОЛЬНИК С НАРУЖНОЙ РЕЗЬБОЙ ДЛЯ РЕ-Х ЛАТУНЬ



| артикул | размер | кол-во в коробке |
|----------|--------|------------------|
| 127-3754 | 16x1/2 | 150 |
| 127-3756 | 20x1/2 | 150 |
| 127-3755 | 16x3/4 | 150 |
| 127-3759 | 25x3/4 | 50 |
| 127-3757 | 20x3/4 | 150 |
| 127-3758 | 25x1 | 50 |
| 127-3760 | 32x1 | 50 |

УГОЛЬНИК С ВНУТРЕННЕЙ РЕЗЬБОЙ ДЛЯ РЕ-Х ЛАТУНЬ



| артикул | размер | кол-во в коробке |
|----------|--------|------------------|
| 127-3747 | 16x1/2 | 150 |
| 127-3749 | 20x1/2 | 150 |
| 127-3748 | 16x3/4 | 150 |
| 127-3750 | 20x3/4 | 150 |
| 127-3752 | 25x3/4 | 50 |
| 127-3751 | 25x1 | 50 |
| 127-3753 | 32x1 | 50 |

ВОДРОЗЕТКА ДЛЯ РЕ-Х ЛАТУНЬ



| артикул | размер | кол-во в коробке |
|----------|--------|------------------|
| 127-3695 | 16x1/2 | 50 |
| 127-3696 | 20x1/2 | 50 |
| 127-3697 | 20x3/4 | 50 |
| 127-3698 | 25x3/4 | 50 |

ТРОЙНИК ДЛЯ РЕ-Х ЛАТУНЬ



| артикул | размер | кол-во в коробке |
|----------|--------|------------------|
| 127-3729 | 16 | 100 |
| 127-3730 | 20 | 100 |
| 127-3731 | 25 | 50 |
| 127-3732 | 32 | 40 |
| 127-8629 | 40 | 10 |

ТРОЙНИК С НАРУЖНОЙ РЕЗЬБОЙ ДЛЯ РЕ-Х ЛАТУНЬ



| артикул | размер | кол-во в коробке |
|----------|--------|------------------|
| 127-3738 | 16x1/2 | 100 |
| 127-3739 | 20x1/2 | 100 |
| 127-3740 | 20x3/4 | 50 |
| 127-3741 | 25x3/4 | 50 |
| 127-3742 | 32x1 | 40 |

ТРОЙНИК С ВНУТРЕННЕЙ РЕЗЬБОЙ ДЛЯ РЕ-Х ЛАТУНЬ



| артикул | размер | кол-во в коробке |
|----------|--------|------------------|
| 127-3733 | 16x1/2 | 100 |
| 127-3734 | 20x1/2 | 100 |
| 127-3735 | 20x3/4 | 50 |
| 127-3736 | 25x3/4 | 50 |
| 127-3737 | 32x1 | 40 |

ТРОЙНИК ПЕРЕХОДНОЙ ДЛЯ РЕ-Х ЛАТУНЬ



| артикул | размер | кол-во в коробке |
|----------|----------|------------------|
| 127-3767 | 16x20x16 | 100 |
| 127-3768 | 20x16x16 | 100 |
| 127-3769 | 20x16x20 | 100 |
| 127-3770 | 20x20x16 | 100 |
| 127-3771 | 20x25x20 | 100 |
| 127-3772 | 25x16x16 | 100 |
| 127-3773 | 25x16x20 | 100 |
| 127-3774 | 25x16x25 | 100 |
| 127-3775 | 25x20x20 | 100 |
| 127-3776 | 25x20x25 | 100 |
| 127-3778 | 25x25x20 | 100 |
| 127-3777 | 25x25x16 | 100 |
| 127-3779 | 32x20x20 | 50 |
| 127-3780 | 32x20x25 | 50 |
| 127-3781 | 32x25x25 | 50 |
| 127-3782 | 32x25x32 | 50 |
| 127-3783 | 32x32x20 | 40 |
| 127-3784 | 32x32x25 | 40 |

СОЕДИНИТЕЛЬ С НАКИДНОЙ ГАЙКОЙ ЕВРОКОНУС ДЛЯ РЕ-Х ЛАТУНЬ



| артикул | размер | кол-во в коробке |
|----------|----------|------------------|
| 127-3761 | 16x1/2Ex | 250 |
| 127-3762 | 16x3/4Ex | 250 |
| 127-8773 | 20x1/2Ex | 250 |
| 127-3763 | 20x3/4Ex | 250 |
| 127-8479 | 25x3/4Ex | 250 |

ПЕРЕХОДНИК ДЛЯ МЕДНОЙ ТРУБКИ НА ЕВРОКОНУС



| артикул | размер | кол-во в коробке |
|----------|-----------|------------------|
| 128-3038 | 1/2x3/4Ek | 250 |

ЗАГЛУШКА ДЛЯ РЕ-Х ЛАТУНЬ



| артикул | размер | кол-во в коробке |
|----------|--------|------------------|
| 127-3764 | 16 | 500 |
| 127-3765 | 20 | 250 |
| 127-3766 | 25 | 250 |

СОЕДИНИТЕЛЬ С НАКИДНОЙ ГАЙКОЙ ДЛЯ РЕ-Х ЛАТУНЬ



| артикул | размер | кол-во в коробке |
|----------|--------|------------------|
| 127-8492 | 16x1/2 | 250 |
| 127-8500 | 16x3/4 | 250 |
| 127-8501 | 20x3/4 | 250 |
| 127-8494 | 20x1 | 250 |
| 127-7922 | 25x1 | 100 |

ВКЛАДЫШ ПЕРЕХОДНОЙ ПРЯМОЕ СОЕДИНЕНИЕ НА ЕВРОКОНУС



| артикул | размер | кол-во в коробке |
|----------|--------|------------------|
| 127-8488 | 1/2 | 250 |
| 127-8485 | 3/4 | 250 |

ЗАГЛУШКА



| артикул | цвет | размер | кол-во в коробке |
|----------|---------|--------|------------------|
| 128-3545 | красный | 1/2 | 100 |
| 128-3548 | синий | 1/2 | 100 |

ДЮБЕЛЬ-КРЮК



| артикул | тип | кол-во в коробке |
|----------|--------------------------------------|------------------|
| 013-0986 | дюбель-крюк одинарный Ø16-25 (70 мм) | 500 |
| 013-0985 | дюбель-крюк двойной Ø16-25 (70 мм) | 500 |
| 013-2794 | дюбель-крюк двойной Ø16-32 (100 мм) | 500 |

ФИКСАТОР УГЛОВОЙ ДЛЯ РЕ-Х ТРУБ



| артикул | размер | кол-во в коробке |
|----------|--------|------------------|
| 127-5155 | 14-18 | 500 |
| 127-5187 | 20-22 | 500 |
| 128-3535 | 25 | 25 |

ТРОЙНИК ДЛЯ ПОДКЛЮЧЕНИЯ РАДИАТОРА ДЛЯ РЕ-Х ЛАТУНЬ МЕДЬ ХРОМ

| артикул | размер | кол-во в коробке |
|----------|----------------|------------------|
| 128-2676 | 16x15 L=250 мм | 50 |
| 128-2677 | 20x15 L=250 мм | 50 |



УГОЛЬНИК ДЛЯ ПОДКЛЮЧЕНИЯ РАДИАТОРА ДЛЯ РЕ-Х ЛАТУНЬ МЕДЬ ХРОМ

| артикул | размер | кол-во в коробке |
|----------|----------------|------------------|
| 128-2674 | 16x15 L=250 мм | 50 |
| 128-2675 | 20x15 L=250 мм | 50 |



ВСТАВКА РЕМОНТНАЯ ДЛЯ ТЕПЛОСЧЕТЧИКА

| артикул | Ду | длина | присоединение |
|----------|----|--------|---------------|
| 032-1502 | 15 | 110 мм | 3/4 HP |



ИНСТРУМЕНТЫ

ИНСТРУМЕНТ РАСШИРИТЕЛЬНЫЙ

| артикул | вид | комплектация |
|----------|-------------------------------|---|
| 009-0430 | инструмент ручной | насадки в комплекте 6/10 бар, Ду 16/20/25 |
| 009-1585 | автоматический инструмент M12 | насадки в комплекте 16x2,2-20x2,8-25x3,5 |
| 009-1586 | автоматический инструмент M18 | насадки в комплекте 16x2,2-20x2,8-25x3,5 |



НОЖНИЦЫ ДЛЯ РЕЗКИ ТРУБ РЕ-Х

| артикул | диаметр трубы |
|----------|---------------|
| 009-1655 | 0-26 |
| 009-0196 | 0-42 |
| 009-0951 | 0-50 |



ТРУБОРЕЗ ДЛЯ МЕДНЫХ И НЕРЖАВЕЮЩИХ СТАЛЬНЫХ ТРУБ

| артикул | диаметр трубы |
|----------|---------------|
| 009-1651 | 3-35 |



КРАНЫ ШАРОВЫЕ

КРАН ШАРОВЫЙ ЛАТУННЫЙ СО СПУСКНИКОМ



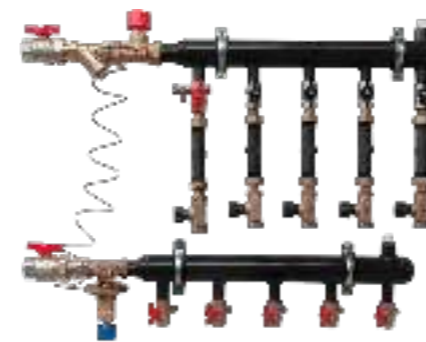
| артикул | Ду | Ру | Ручка | Присоединение |
|----------|----|----|---------|---------------|
| 107-8173 | 15 | 40 | бабочка | 1/2 м/м |
| 107-8165 | 15 | 40 | рычаг | 1/2 м/м |

ФИЛЬТР У-ОБРАЗНЫЙ ЛАТУННЫЙ



| артикул | Ду | Ру | T max, C | Присоединение |
|----------|----|----|----------|---------------|
| 036-1418 | 15 | 40 | 130 | 1/2 м/м |

КОЛЛЕКТОРНЫЕ УЗЛЫ



Отопление



Водоснабжение

Узлы распределительные коллекторные предназначены для распределения теплоносителя и учета расхода тепловой энергии и водоснабжения в многоэтажных и индивидуальных жилых домах, административных, общественных и производственных зданиях и сооружениях в соответствии с федеральным законом № 261 от 23.11.2009 года «Об энергосбережении и о повышении энергетической эффективности».

Коллекторные узлы изготовлены в полном соответствии с Техническим регламентом Таможенного союза ТР ТС 010/2011 «О безопасности машин и оборудования», ТУ 4859-001-11439348-2016 и комплекта конструкторской документации.

Код ОКП: 48 5973

Расчетный срок службы:
не менее 7 лет

Номинальное рабочее давление PN: 0,6;
1,0; 1,6 МПа

Максимальная температура рабочей среды Tmax: 90 - 105 °C

Декларация о соответствии:

ТС № RU Д-RU.OM02.В.15599 от 19.07.2016г.

Соответствие требованиям:

ТР ТС 010/2011, СП 73.13330,
СП 30.13330, СП 60.13330

ПРЕИМУЩЕСТВА УЗЛОВ РАСПРЕДЕЛИТЕЛЬНЫХ УРКЭ, УРКК



проектирование узлов по техническим требованиям заказчика



индивидуальные комплектация узлов и подбор оборудования



сборка распределительных узлов под проект любой сложности



испытание 100% узлов на герметичность



широкий ассортимент оборудования в наличии



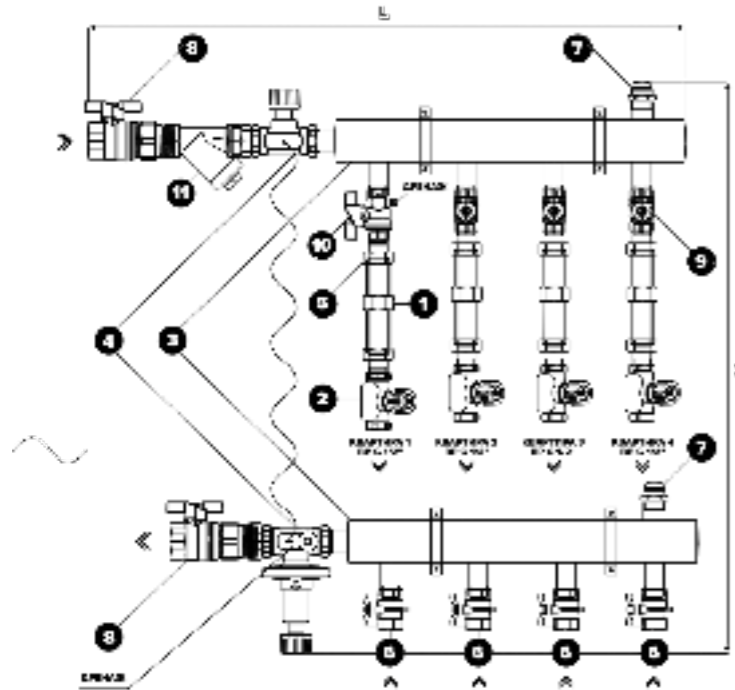
чертежи и сертификационная документация на узлы



гарантия на собранные узлы



экономия на стоимости монтажных работ

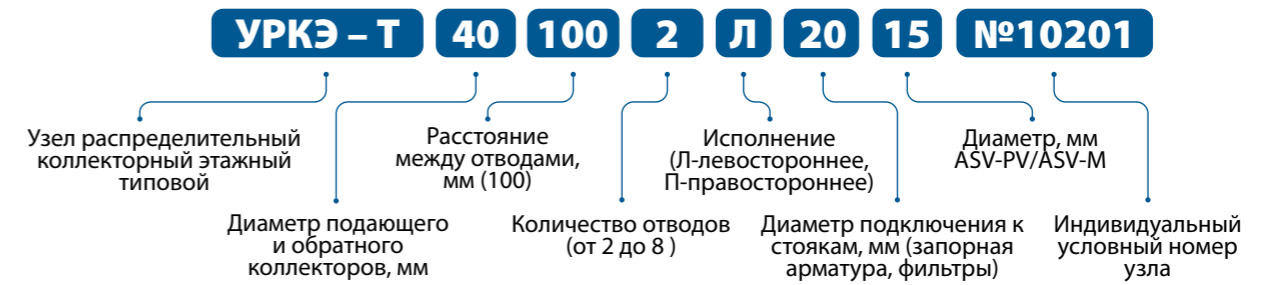


1. Вставка ремонтная для тепловодосчетчиков Ду 15, резьба 3/4", L=110 мм
2. Клапан балансировочный USV-S или MSV-B Danfoss Ду 15
3. Коллектор стальной Ду 40/50, межосевое расстояние 100 мм
4. Комплект клапанов балансировочных ASV-PV/ASV-M Danfoss
5. Комплект присоединительный Ду 15 н/р
6. Кран для теплосчетчика Ду 15 ВР/ВР (подключение датчика М10х1)
7. Кран Маевского Ду 15
8. Кран шаровой латунный Ду 20/25/32 ВР/ «американка»
9. Кран шаровой латунный Ду 15 ВР
10. Кран шаровой латунь со спусником Ду 15
11. Фильтр сетчатый латунь Ду 20/25/32 ВР

ТЕХНИЧЕСКИЕ ХАРАКТЕРИСТИКИ

Материал коллекторов: сталь 20
Диаметр коллекторов: Ду 40, 50 мм
Давление рабочее: 1.0 МПа
Максимальная температура рабочей среды: до 95 °С
Количество отводов: от 2 до 8 шт.
Присоединение к стоякам: Ду 20, 25, 32 мм
Межосевое расстояние отводов: 100 мм
Исполнение: правое, левое
Регулируемый перепад давлений на автоматическом балансировочном клапане: 5-25 кПа
Материал основных деталей: латунь, полиамид, сталь
Материал уплотнения затворов запорно-регулирующей арматуры: фторопласт, EPDM, латунь

Материал элементов управления запорно-регулирующей арматурой: пластик ABS, алюминий
Материал уплотнения неразъемных соединений: клей-герметик анаэробный, лен сантехнический, паста уплотнительная
Материал уплотнения разъемных соединений: резина, EPDM
Максимальная тепловая мощность узла при ΔТ=20 °С и скорости теплоносителя на вводе в узел 1,5 м/с при диаметре ASV-PV:
 Ду 15 - 21 кВт
 Ду 20 - 38 кВт
 Ду 25 - 60 кВт



| н/н | наименование | Ду | кол-во отводов | исполнение | присоед. к стояку | Ду ASV-PV/ASV-M | MSV-B/USV-S | присоед. отводов | L*, мм | H**, мм |
|----------|--------------------------------|----|----------------|------------|-------------------|-----------------|-------------|------------------|--------|---------|
| 040-1117 | УРКЭ-Т-40-100-2-Л-20-15 №10201 | | 2 | | | | | | 433 | |
| 040-1118 | УРКЭ-Т-40-100-3-Л-20-15 №10202 | | 3 | | | | | | 533 | |
| 040-1119 | УРКЭ-Т-40-100-4-Л-20-15 №10203 | | 4 | | | | | | 633 | |
| 040-1120 | УРКЭ-Т-40-100-5-Л-20-15 №10204 | 40 | 5 | (Л)-левое | 20 | 15 | MSV-B | 15 | 733 | 669 |
| 040-1121 | УРКЭ-Т-40-100-6-Л-20-15 №10205 | | 6 | | | | | | 833 | |
| 040-1122 | УРКЭ-Т-40-100-7-Л-20-15 №10206 | | 7 | | | | | | 933 | |
| 040-1123 | УРКЭ-Т-40-100-8-Л-20-15 №10207 | | 8 | | | | | | 1033 | |
| 040-1124 | УРКЭ-Т-40-100-2-Л-25-20 №10208 | | 2 | | | | | | 484 | |
| 040-1125 | УРКЭ-Т-40-100-3-Л-25-20 №10209 | | 3 | | | | | | 584 | |
| 040-1126 | УРКЭ-Т-40-100-4-Л-25-20 №10210 | | 4 | | | | | | 684 | |
| 040-1127 | УРКЭ-Т-40-100-5-Л-25-20 №10211 | 40 | 5 | (Л)-левое | 25 | 20 | MSV-B | 15 | 784 | 696 |
| 040-1128 | УРКЭ-Т-40-100-6-Л-25-20 №10212 | | 6 | | | | | | 884 | |
| 040-1129 | УРКЭ-Т-40-100-7-Л-25-20 №10213 | | 7 | | | | | | 984 | |
| 040-1130 | УРКЭ-Т-40-100-8-Л-25-20 №10214 | | 8 | | | | | | 1084 | |
| 040-1131 | УРКЭ-Т-50-100-2-Л-32-25 №10215 | | 2 | | | | | | 600 | |
| 040-1132 | УРКЭ-Т-50-100-3-Л-32-25 №10216 | | 3 | | | | | | 700 | |
| 040-1133 | УРКЭ-Т-50-100-4-Л-32-25 №10217 | | 4 | | | | | | 800 | |
| 040-1134 | УРКЭ-Т-50-100-5-Л-32-25 №10218 | 50 | 5 | (Л)-левое | 32 | 25 | MSV-B | 15 | 900 | 741 |
| 040-1135 | УРКЭ-Т-50-100-6-Л-32-25 №10219 | | 6 | | | | | | 1000 | |
| 040-1136 | УРКЭ-Т-50-100-7-Л-32-25 №10220 | | 7 | | | | | | 1100 | |
| 040-1137 | УРКЭ-Т-50-100-8-Л-32-25 №10221 | | 8 | | | | | | 1200 | |
| 040-1138 | УРКЭ-Т-40-100-2-П-20-15 №10222 | | 2 | | | | | | 433 | |
| 040-1139 | УРКЭ-Т-40-100-3-П-20-15 №10223 | | 3 | | | | | | 533 | |
| 040-1140 | УРКЭ-Т-40-100-4-П-20-15 №10224 | | 4 | | | | | | 633 | |
| 040-1141 | УРКЭ-Т-40-100-5-П-20-15 №10225 | 40 | 5 | (П)-правое | 20 | 15 | MSV-B | 15 | 733 | 668 |
| 040-1142 | УРКЭ-Т-40-100-6-П-20-15 №10226 | | 6 | | | | | | 833 | |
| 040-1143 | УРКЭ-Т-40-100-7-П-20-15 №10227 | | 7 | | | | | | 933 | |
| 040-1144 | УРКЭ-Т-40-100-8-П-20-15 №10228 | | 8 | | | | | | 1033 | |
| 040-1145 | УРКЭ-Т-40-100-2-П-25-20 №10229 | | 2 | | | | | | 484 | |
| 040-1146 | УРКЭ-Т-40-100-3-П-25-20 №10230 | | 3 | | | | | | 584 | |
| 040-1147 | УРКЭ-Т-40-100-4-П-25-20 №10231 | | 4 | | | | | | 684 | |
| 040-1148 | УРКЭ-Т-40-100-5-П-25-20 №10232 | 40 | 5 | (П)-правое | 25 | 20 | MSV-B | 15 | 784 | 668 |
| 040-1149 | УРКЭ-Т-40-100-6-П-25-20 №10233 | | 6 | | | | | | 884 | |
| 040-1150 | УРКЭ-Т-40-100-7-П-25-20 №10234 | | 7 | | | | | | 984 | |
| 040-1151 | УРКЭ-Т-40-100-8-П-25-20 №10235 | | 8 | | | | | | 1084 | |

| н/н | наименование | Ду | кол-во отводов | исполнение | присоед. к стояку | Ду ASV-PV/ASV-M | MSV-B/USV-S | присоед. отводов | L*, мм | H**, мм |
|----------|--------------------------------|----|----------------|------------|-------------------|-----------------|-------------|------------------|------------|---------|
| 040-1152 | УРКЭ-Т-50-100-2-П-32-25 №10236 | 50 | 2 | (П)-правое | 32 | 25 | MSV-B | 15 | 600 | 680 |
| 040-1153 | УРКЭ-Т-50-100-3-П-32-25 №10237 | | 3 | | | | | | 700 | |
| 040-1154 | УРКЭ-Т-50-100-4-П-32-25 №10238 | | 4 | | | | | | 800 | |
| 040-1155 | УРКЭ-Т-50-100-5-П-32-25 №10239 | | 5 | | | | | | 900 | |
| 040-1156 | УРКЭ-Т-50-100-6-П-32-25 №10240 | | 6 | | | | | | 1000 | |
| 040-1157 | УРКЭ-Т-50-100-7-П-32-25 №10241 | | 7 | | | | | | 1100 | |
| 040-1158 | УРКЭ-Т-50-100-8-П-32-25 №10242 | | 8 | | | | | | 1200 | |
| 040-1159 | УРКЭ-Т-40-100-2-Л-20-15 №10243 | | 40 | | | | | | 2 | |
| 040-1160 | УРКЭ-Т-40-100-3-Л-20-15 №10244 | 3 | | 533 | | | | | | |
| 040-1161 | УРКЭ-Т-40-100-4-Л-20-15 №10245 | 4 | | 633 | | | | | | |
| 040-1162 | УРКЭ-Т-40-100-5-Л-20-15 №10246 | 5 | | 733 | | | | | | |
| 040-1163 | УРКЭ-Т-40-100-6-Л-20-15 №10247 | 6 | | 833 | | | | | | |
| 040-1164 | УРКЭ-Т-40-100-7-Л-20-15 №10248 | 7 | | 933 | | | | | | |
| 040-1165 | УРКЭ-Т-40-100-8-Л-20-15 №10249 | 8 | | 1033 | | | | | | |
| 040-1166 | УРКЭ-Т-40-100-2-Л-25-20 №10250 | 40 | | 2 | (Л)-левое | 25 | 20 | USV-S | 484 | 696 |
| 040-1167 | УРКЭ-Т-40-100-3-Л-25-20 №10251 | | 3 | 584 | | | | | | |
| 040-1168 | УРКЭ-Т-40-100-4-Л-25-20 №10252 | | 4 | 684 | | | | | | |
| 040-1169 | УРКЭ-Т-40-100-5-Л-25-20 №10253 | | 5 | 784 | | | | | | |
| 040-1170 | УРКЭ-Т-40-100-6-Л-25-20 №10254 | | 6 | 884 | | | | | | |
| 040-1171 | УРКЭ-Т-40-100-7-Л-25-20 №10255 | | 7 | 984 | | | | | | |
| 040-1172 | УРКЭ-Т-40-100-8-Л-25-20 №10256 | | 8 | 1084 | | | | | | |
| 040-1173 | УРКЭ-Т-50-100-2-Л-32-25 №10257 | | 50 | 2 | | | | | (Л)-левое | |
| 040-1174 | УРКЭ-Т-50-100-3-Л-32-25 №10258 | 3 | | 700 | | | | | | |
| 040-1175 | УРКЭ-Т-50-100-4-Л-32-25 №10259 | 4 | | 800 | | | | | | |
| 040-1176 | УРКЭ-Т-50-100-5-Л-32-25 №10260 | 5 | | 900 | | | | | | |
| 040-1177 | УРКЭ-Т-50-100-6-Л-32-25 №10261 | 6 | | 1000 | | | | | | |
| 040-1178 | УРКЭ-Т-50-100-7-Л-32-25 №10262 | 7 | | 1100 | | | | | | |
| 040-1179 | УРКЭ-Т-50-100-8-Л-32-25 №10263 | 8 | | 1200 | | | | | | |
| 040-1180 | УРКЭ-Т-40-100-2-П-20-15 №10264 | 40 | | 2 | (П)-правое | 20 | 15 | USV-S | | 533 |
| 040-1181 | УРКЭ-Т-40-100-3-П-20-15 №10265 | | 3 | 533 | | | | | | |
| 040-1182 | УРКЭ-Т-40-100-4-П-20-15 №10266 | | 4 | 633 | | | | | | |
| 040-1183 | УРКЭ-Т-40-100-5-П-20-15 №10267 | | 5 | 733 | | | | | | |
| 040-1184 | УРКЭ-Т-40-100-6-П-20-15 №10268 | | 6 | 833 | | | | | | |
| 040-1185 | УРКЭ-Т-40-100-7-П-20-15 №10269 | | 7 | 933 | | | | | | |
| 040-1186 | УРКЭ-Т-40-100-8-П-20-15 №10270 | | 8 | 1033 | | | | | | |
| 040-1187 | УРКЭ-Т-40-100-2-П-25-20 №10271 | | 40 | 2 | | | | | (П)-правое | 25 |
| 040-1188 | УРКЭ-Т-40-100-3-П-25-20 №10272 | 3 | | 584 | | | | | | |
| 040-1189 | УРКЭ-Т-40-100-4-П-25-20 №10273 | 4 | | 684 | | | | | | |
| 040-1190 | УРКЭ-Т-40-100-5-П-25-20 №10274 | 5 | | 784 | | | | | | |
| 040-1191 | УРКЭ-Т-40-100-6-П-25-20 №10275 | 6 | | 884 | | | | | | |
| 040-1192 | УРКЭ-Т-40-100-7-П-25-20 №10276 | 7 | | 984 | | | | | | |
| 040-1193 | УРКЭ-Т-40-100-8-П-25-20 №10277 | 8 | | 1084 | | | | | | |
| 040-1194 | УРКЭ-Т-50-100-2-П-32-25 №10278 | 50 | | 2 | (П)-правое | 32 | 25 | USV-S | | |
| 040-1195 | УРКЭ-Т-50-100-3-П-32-25 №10279 | | 3 | 700 | | | | | | |
| 040-1196 | УРКЭ-Т-50-100-4-П-32-25 №10280 | | 4 | 800 | | | | | | |
| 040-1197 | УРКЭ-Т-50-100-5-П-32-25 №10281 | | 5 | 900 | | | | | | |
| 040-1198 | УРКЭ-Т-50-100-6-П-32-25 №10282 | | 6 | 1000 | | | | | | |
| 040-1199 | УРКЭ-Т-50-100-7-П-32-25 №10283 | | 7 | 1100 | | | | | | |
| 040-1200 | УРКЭ-Т-50-100-8-П-32-25 №10284 | | 8 | 1200 | | | | | | |

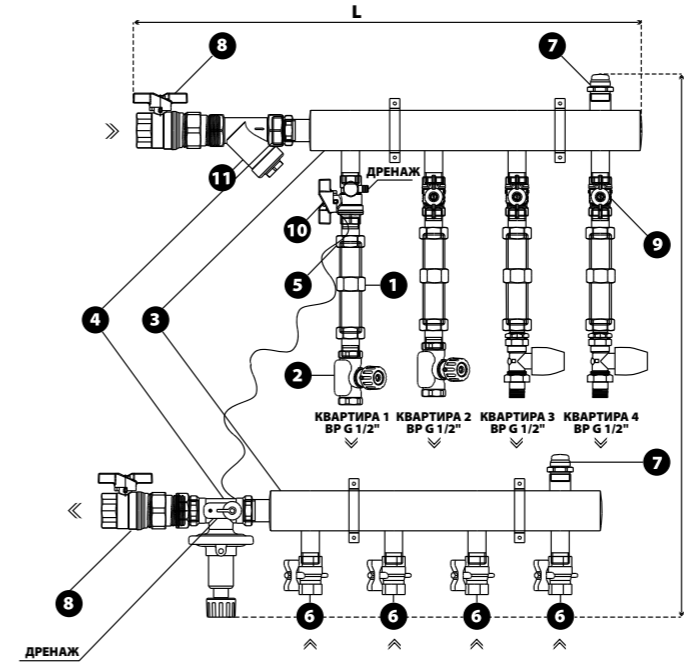
* Размеры для справки.

** Высота при межосевом расстоянии между подающим и обратным коллектором - 500 мм.

*** Узлы распределительные коллекторные этажные представлены в виде ряда типовых коллекторных узлов.

По желанию заказчика узлы могут быть спроектированы в соответствии с индивидуальным техническим заданием (ТЗ).

УЗЕЛ РАСПРЕДЕЛИТЕЛЬНЫЙ КОЛЛЕКТОРНЫЙ ЭТАЖНЫЙ УРКЭ-Т СЕРИЯ 103



1. Вставка ремонтная для тепловосчетчиков Ду 15, резьба 3/4", L=110 мм
2. Клапан балансировочный USV-S Ду 15 Danfoss или ручной клапан Isma Ду 20
3. Коллектор сталь Ду 40/50, межосевое расстояние 100 мм
4. Комплект клапанов балансировочных ASV-PV Danfoss
5. Комплект присоединительный Ду 15 н/р
6. Кран для теплосчетчика Ду 15 ВР/ВР (подключение датчика М10х1)
7. Кран Маевского Ду 15
8. Кран шаровой латунный Ду 20/25/32 ВР/ «американка»
9. Кран шаровой латунный Ду 15 ВР
10. Кран шаровой латунь со спускником Ду 15
11. Фильтр сетчатый латунь Ду 20/25/32 ВР

ТЕХНИЧЕСКИЕ ХАРАКТЕРИСТИКИ

Материал коллекторов: сталь 20

Диаметр коллекторов: Ду 40, 50 мм

Давление рабочее: 1.0 МПа

Максимальная температура рабочей среды: до 95 °С

Количество отводов: от 2 до 8 шт.

Присоединение к стоякам: Ду 20, 25, 32 мм

Межосевое расстояние отводов: 100 мм

Исполнение: правое, левое

Регулируемый перепад давлений на автоматическом балансировочном клапане: 5-25 кПа

Материал основных деталей: латунь, сталь, полиамид

Материал уплотнения затворов запорно-регулирующей арматуры: фторопласт, EPDM, латунь

Материал элементов управления запорно-регулирующей арматурой: пластик ABS, алюминий

Материал уплотнения неразъемных соединений: клей-герметик анаэробный, лен сантехнический, паста уплотнительная

Материал уплотнения разъемных соединений: резина, EPDM

Максимальная тепловая мощность узла при ΔТ=20 °С и скорости теплоносителя на вводе в узел

1,5 м/с при диаметре ASV-PV:

Ду 15 - 21 кВт

Ду 20 - 38 кВт

Ду 25 - 60 кВт

УСЛОВНОЕ ОБОЗНАЧЕНИЕ: УРКЭ-Т-40-100-2-Л-20 №10301



| н/н | наименование | Ду | кол-во отводов | исполнение | присоед. к стояку | Ду ASV-PV | ручной клапан Isma/USV-S | присоед. отвода | L*, мм | H**, мм |
|----------|-----------------------------|----|----------------|------------|-------------------|-----------|--------------------------|-----------------|--------|---------|
| 040-1524 | УРКЭ-Т-40-100-2-Л-20 №10301 | 40 | 2 | (Л)-левое | 20 | 15 | Isma | 20 | 372 | 669 |
| 040-1525 | УРКЭ-Т-40-100-3-Л-20 №10302 | | 3 | | | | | | 472 | |
| 040-1526 | УРКЭ-Т-40-100-4-Л-20 №10303 | | 4 | | | | | | 572 | |
| 040-1527 | УРКЭ-Т-40-100-5-Л-20 №10304 | | 5 | | | | | | 672 | |
| 040-1528 | УРКЭ-Т-40-100-6-Л-20 №10305 | | 6 | | | | | | 772 | |
| 040-1529 | УРКЭ-Т-40-100-7-Л-20 №10306 | | 7 | | | | | | 872 | |
| 040-1530 | УРКЭ-Т-40-100-8-Л-20 №10307 | | 8 | | | | | | 972 | |
| 040-1531 | УРКЭ-Т-40-100-2-Л-25 №10308 | | 2 | | | | | | 405 | |
| 040-1532 | УРКЭ-Т-40-100-3-Л-25 №10309 | 3 | 505 | | | | | | | |
| 040-1533 | УРКЭ-Т-40-100-4-Л-25 №10310 | 4 | 605 | | | | | | | |
| 040-1534 | УРКЭ-Т-40-100-5-Л-25 №10311 | 5 | 705 | | | | | | | |
| 040-1535 | УРКЭ-Т-40-100-6-Л-25 №10312 | 6 | 805 | | | | | | | |
| 040-1536 | УРКЭ-Т-40-100-7-Л-25 №10313 | 7 | 905 | | | | | | | |
| 040-1537 | УРКЭ-Т-40-100-8-Л-25 №10314 | 8 | 1005 | | | | | | | |
| 040-1538 | УРКЭ-Т-50-100-2-Л-32 №10315 | 50 | 2 | (Л)-левое | 32 | 25 | Isma | 20 | 517 | 738 |
| 040-1539 | УРКЭ-Т-50-100-3-Л-32 №10316 | | 3 | | | | | | 617 | |
| 040-1540 | УРКЭ-Т-50-100-4-Л-32 №10317 | | 4 | | | | | | 717 | |
| 040-1541 | УРКЭ-Т-50-100-5-Л-32 №10318 | | 5 | | | | | | 817 | |
| 040-1542 | УРКЭ-Т-50-100-6-Л-32 №10319 | | 6 | | | | | | 917 | |
| 040-1543 | УРКЭ-Т-50-100-7-Л-32 №10320 | | 7 | | | | | | 1017 | |
| 040-1544 | УРКЭ-Т-50-100-8-Л-32 №10321 | | 8 | | | | | | 1117 | |
| 040-1545 | УРКЭ-Т-40-100-2-П-20 №10322 | | 40 | | | | | | 2 | |
| 040-1546 | УРКЭ-Т-40-100-3-П-20 №10323 | 3 | | 472 | | | | | | |
| 040-1547 | УРКЭ-Т-40-100-4-П-20 №10324 | 4 | | 572 | | | | | | |
| 040-1548 | УРКЭ-Т-40-100-5-П-20 №10325 | 5 | | 672 | | | | | | |
| 040-1549 | УРКЭ-Т-40-100-6-П-20 №10326 | 6 | | 772 | | | | | | |
| 040-1550 | УРКЭ-Т-40-100-7-П-20 №10327 | 7 | | 872 | | | | | | |
| 040-1551 | УРКЭ-Т-40-100-8-П-20 №10328 | 8 | | 972 | | | | | | |
| 040-1552 | УРКЭ-Т-40-100-2-П-25 №10329 | 2 | | 410 | (П)-правое | 25 | 20 | Isma | 20 | 669 |
| 040-1553 | УРКЭ-Т-40-100-3-П-25 №10330 | 3 | 510 | | | | | | | |
| 040-1554 | УРКЭ-Т-40-100-4-П-25 №10331 | 4 | 610 | | | | | | | |
| 040-1555 | УРКЭ-Т-40-100-5-П-25 №10332 | 5 | 710 | | | | | | | |
| 040-1556 | УРКЭ-Т-40-100-6-П-25 №10333 | 6 | 810 | | | | | | | |
| 040-1557 | УРКЭ-Т-40-100-7-П-25 №10334 | 7 | 910 | | | | | | | |
| 040-1558 | УРКЭ-Т-40-100-8-П-25 №10335 | 8 | 1010 | | | | | | | |

| н/н | наименование | Ду | кол-во отводов | исполнение | присоед. к стояку | Ду ASV-PV | ручной клапан Isma/USV-S | присоед. отвода | L*, мм | H**, мм |
|----------|-----------------------------|----|----------------|------------|-------------------|-----------|--------------------------|-----------------|--------|------------|
| 040-1559 | УРКЭ-Т-50-100-2-П-32 №10336 | 50 | 2 | (П)-правое | 32 | 25 | Isma | 20 | 600 | 679 |
| 040-1560 | УРКЭ-Т-50-100-3-П-32 №10337 | | 3 | | | | | | 700 | |
| 040-1561 | УРКЭ-Т-50-100-4-П-32 №10338 | | 4 | | | | | | 800 | |
| 040-1562 | УРКЭ-Т-50-100-5-П-32 №10339 | | 5 | | | | | | 900 | |
| 040-1563 | УРКЭ-Т-50-100-6-П-32 №10340 | | 6 | | | | | | 1000 | |
| 040-1564 | УРКЭ-Т-50-100-7-П-32 №10341 | | 7 | | | | | | 1100 | |
| 040-1565 | УРКЭ-Т-50-100-8-П-32 №10342 | | 8 | | | | | | 1200 | |
| 040-1566 | УРКЭ-Т-40-100-2-Л-20 №10343 | | 40 | | | | | | 2 | |
| 040-1567 | УРКЭ-Т-40-100-3-Л-20 №10344 | 3 | | 472 | | | | | | |
| 040-1568 | УРКЭ-Т-40-100-4-Л-20 №10345 | 4 | | 572 | | | | | | |
| 040-1569 | УРКЭ-Т-40-100-5-Л-20 №10346 | 5 | | 672 | | | | | | |
| 040-1570 | УРКЭ-Т-40-100-6-Л-20 №10347 | 6 | | 772 | | | | | | |
| 040-1571 | УРКЭ-Т-40-100-7-Л-20 №10348 | 7 | | 872 | | | | | | |
| 040-1572 | УРКЭ-Т-40-100-8-Л-20 №10349 | 8 | | 972 | | | | | | |
| 040-1573 | УРКЭ-Т-40-100-2-Л-25 №10350 | 40 | | 2 | (Л)-левое | 25 | 20 | USV-S | 15 | 405 |
| 040-1574 | УРКЭ-Т-40-100-3-Л-25 №10351 | | 3 | 505 | | | | | | |
| 040-1575 | УРКЭ-Т-40-100-4-Л-25 №10352 | | 4 | 605 | | | | | | |
| 040-1576 | УРКЭ-Т-40-100-5-Л-25 №10353 | | 5 | 705 | | | | | | |
| 040-1577 | УРКЭ-Т-40-100-6-Л-25 №10354 | | 6 | 805 | | | | | | |
| 040-1578 | УРКЭ-Т-40-100-7-Л-25 №10355 | | 7 | 905 | | | | | | |
| 040-1579 | УРКЭ-Т-40-100-8-Л-25 №10356 | | 8 | 1005 | | | | | | |
| 040-1580 | УРКЭ-Т-50-100-2-Л-32 №10357 | | 50 | 2 | | | | | | (Л)-левое |
| 040-1581 | УРКЭ-Т-50-100-3-Л-32 №10358 | 3 | | 617 | | | | | | |
| 040-1582 | УРКЭ-Т-50-100-4-Л-32 №10359 | 4 | | 717 | | | | | | |
| 040-1583 | УРКЭ-Т-50-100-5-Л-32 №10360 | 5 | | 817 | | | | | | |
| 040-1584 | УРКЭ-Т-50-100-6-Л-32 №10361 | 6 | | 917 | | | | | | |
| 040-1585 | УРКЭ-Т-50-100-7-Л-32 №10362 | 7 | | 1017 | | | | | | |
| 040-1586 | УРКЭ-Т-50-100-8-Л-32 №10363 | 8 | | 1117 | | | | | | |
| 040-1587 | УРКЭ-Т-40-100-2-П-20 №10364 | 40 | | 2 | (П)-правое | 20 | 15 | USV-S | 15 | |
| 040-1588 | УРКЭ-Т-40-100-3-П-20 №10365 | | 3 | 472 | | | | | | |
| 040-1589 | УРКЭ-Т-40-100-4-П-20 №10366 | | 4 | 572 | | | | | | |
| 040-1590 | УРКЭ-Т-40-100-5-П-20 №10367 | | 5 | 672 | | | | | | |
| 040-1591 | УРКЭ-Т-40-100-6-П-20 №10368 | | 6 | 772 | | | | | | |
| 040-1592 | УРКЭ-Т-40-100-7-П-20 №10369 | | 7 | 872 | | | | | | |
| 040-1593 | УРКЭ-Т-40-100-8-П-20 №10370 | | 8 | 972 | | | | | | |
| 040-1594 | УРКЭ-Т-40-100-2-П-25 №10371 | | 40 | 2 | | | | | | (П)-правое |
| 040-1595 | УРКЭ-Т-40-100-3-П-25 №10372 | 3 | | 505 | | | | | | |
| 040-1596 | УРКЭ-Т-40-100-4-П-25 №10373 | 4 | | 605 | | | | | | |
| 040-1597 | УРКЭ-Т-40-100-5-П-25 №10374 | 5 | | 705 | | | | | | |
| 040-1598 | УРКЭ-Т-40-100-6-П-25 №10375 | 6 | | 805 | | | | | | |
| 040-1599 | УРКЭ-Т-40-100-7-П-25 №10376 | 7 | | 905 | | | | | | |
| 040-1600 | УРКЭ-Т-40-100-8-П-25 №10377 | 8 | | 1005 | | | | | | |
| 040-1601 | УРКЭ-Т-50-100-2-П-32 №10378 | 50 | | 2 | (П)-правое | 32 | 25 | USV-S | 15 | |
| 040-1602 | УРКЭ-Т-50-100-3-П-32 №10379 | | 3 | 617 | | | | | | |
| 040-1603 | УРКЭ-Т-50-100-4-П-32 №10380 | | 4 | 717 | | | | | | |
| 040-1604 | УРКЭ-Т-50-100-5-П-32 №10381 | | 5 | 817 | | | | | | |
| 040-1605 | УРКЭ-Т-50-100-6-П-32 №10382 | | 6 | 917 | | | | | | |
| 040-1606 | УРКЭ-Т-50-100-7-П-32 №10383 | | 7 | 1017 | | | | | | |
| 040-1607 | УРКЭ-Т-50-100-8-П-32 №10384 | | 8 | 1117 | | | | | | |

* Размеры для справки.
 ** Высота при межосевом расстоянии между подающим и обратным коллектором - 500 мм.
 *** Узлы распределительные коллекторные этажные представлены в виде ряда типовых коллекторных узлов.
 По желанию заказчика узлы могут быть спроектированы в соответствии с индивидуальным техническим заданием (ТЗ).

РЕАЛИЗОВАННЫЕ ОБЪЕКТЫ



ЖК «Vander park», Москва
ГК «ПИК»



ЖК «Маяковский», Москва
«Текта-групп»



ЖК «Freedom», Москва
«Донстрой»



ЖК «Времена года 3», Краснодар
ГК «ГИК»



ЖК «Академический», Екатеринбург
ГК «Кортрос»



ЖК «Летний сад», Москва
Группа «Эталон»



ЖК «Green park», Москва,
ГК «ПИК»



ЖК «Столичные поляны», Москва
ГК «ПИК»



ЖК «Раз, два, три», Анапа
СК «Гамма»



Жилой дом «Культура», Екатеринбург
«Дом творчества»



ЖК «Аннино парк», Москва
ГК «ПИК»



ЖК «Парад планет», МО
ГК «Основа»



ЖК «Испанские кварталы», Москва
ГК «А101»



ЖК «Лучи», Москва
«Группа ЛСР»



ЖК «Флагман», Екатеринбург
«ЛСР. Недвижимость-Урал»



МФК «Match Point», Москва
«Галс-Девелопмент»



ЖК «Борисоглебский», Калужская область
ГК «ПИК»



ЖК «Ильинские луга», МО
ГК «ПИК»



ЖК «Новокрасово», МО
«Тройка РЭД»



ЖК «Академия», Новосибирск
«Академия»



ЖК «Новое Янино», Ленинградская область
ГК «ЦДС»



ЖК «Бутово парк», МО
ГК «ПИК»



ЖК «Бутово парк 2», МО
ГК «ПИК»



ЖК «Спутник», МО
ГК «Самолет»



ЖК «Царская площадь», Москва
«MR Group»



ЖК «Новое Медведково», МО
«Инград»



ЖК «Новогиреевский», МО
«Балашиха-сити»



ЖК «КрымSKY», Новосибирск
«SKY GROUP»



ЖК «Одинцово-1», МО
ГК «ПИК»



ЖК «Мещерский лес», Москва
ГК «ПИК»



Микрорайон «Солнцево парк», Москва
ГК «ПИК»



ЖК «Петровский», Свердловская область
«Элит-групп»



ЖК «Бунинские луга», Москва
ГК «ПИК»



ЖК «Огни Анапы», Анапа
СК «Гамма»



ЖК «Москвичка», Москва
«Гранель»



ЖК «Ясеневая 14», Москва
ГК «ПИК»



ЖК «Мкр.10А», МО
«Центрстрой»



ЖК «Хорошевский», Москва
ГК «МонАрх»



ЖК «Скандинавия», Москва
ГК «А101»



ЖК «Солнечный город», Казань
«АК БАРС Строй»



ЖК «Барбарис», Москва
ГК «МИЦ»



ЖК «Пироговская Ривьера», МО
«SDI Group»



Комплекс апартментов «Отражение», Москва
МПФК «УКРРОСМЕТАЛЛ»



ЖК «Томилино», МО
ГК «Рассвет»



ЖК «Красногорский», МО
«Град»



ЖК «Южное Домодедово», МО
ГК «СУ-155»



ЖК «Мелодия леса», МО
ГК «Сапсан»



ЖК «Южный квартал», Анапа
«Развитие»



ЖК «Одинбург», МО
«AFI Development»



ЖК «1147», Москва
«Маломосковия»





Видное, Белокаменное шоссе, 1
Телефон: +7 (495) 645-00-00
Сайт: ros-system.com

